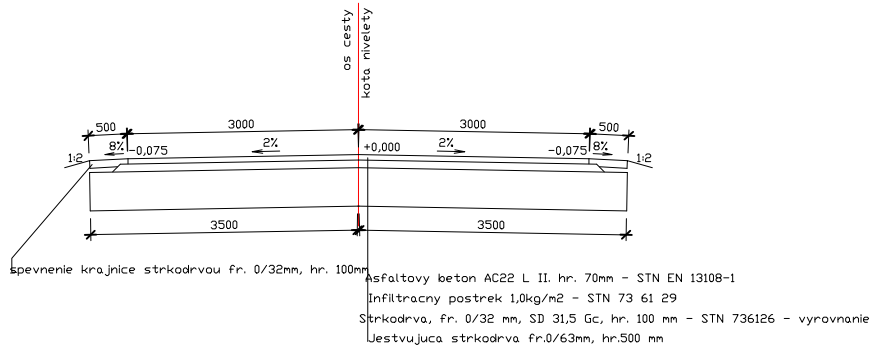
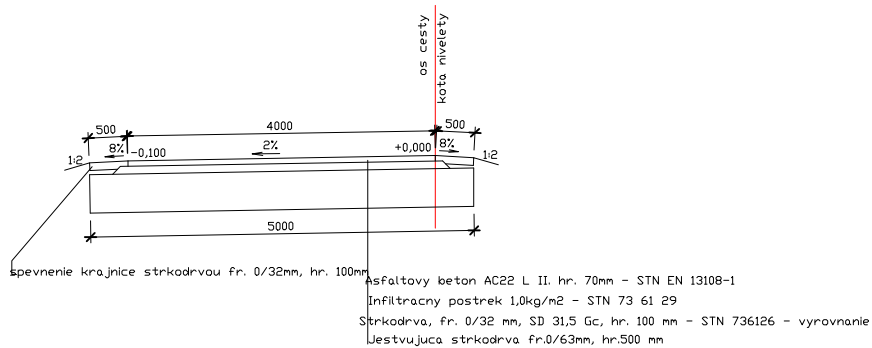


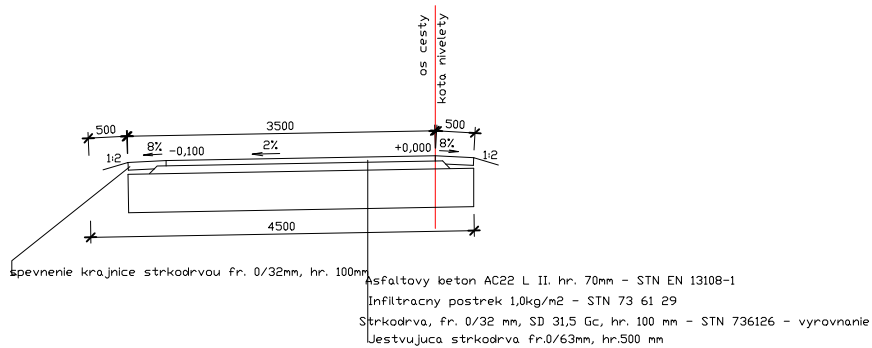
VZOROVY PRIECNY REZ CESTY SIRKY 6,0 M



VZOROVY PRIECNY REZ CESTY SIRKY 4,0 M



VZOROVY PRIECNY REZ CESTY SIRKY 3,5 M



ODP.PROJEKTANT	Ing.arch.Miloslav Neumann,AIDI-arch.ateliér,Baštová 14a,Kežmarok		
VYPRACOVAL	Ing. Adrián Gallík, Športová 5, Spišská Belá		
OBJEDNAVATEL	Obec Stará Lesná		
MESTO STAVBY	Stará Lesná	SUR.SYSTEM	JTSK
NÁZOV STAVBY	Rekonštrukcia miestnej komunikácie a rigolov Záhradná ulica - Stará Lesná		VIS.SYSTEM BpV
		ČÍSLO ZAKÁZKY	
		DÁTUM	06.2019
		FORMÁT	2xA4
NÁZOV VÝKRESU	Vzorové priečne rezy		ČÍSLO VÝKRESU 5
		MERKA	1 : 100